

交流电流、电压转换器



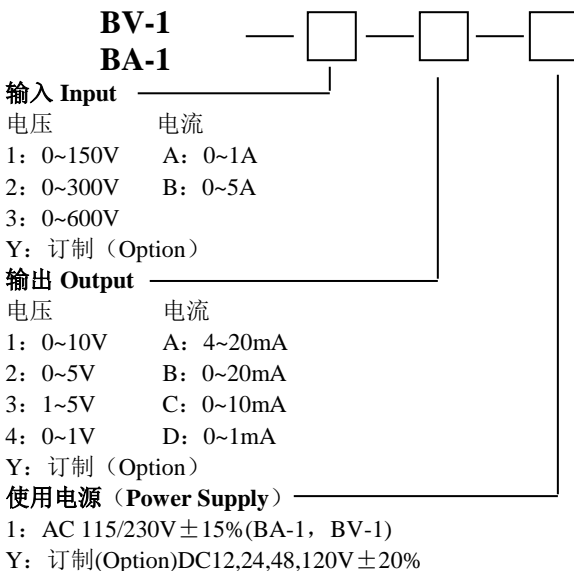
BV-1 1 voltage average sensing

BA-1 1 current average sensing

技术参数 Specifications

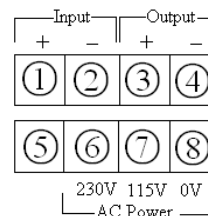
交流输入	AC Input	电压: 150V,30V,600V, 电流: 1A,5A
输入负载	Input burden	电压: $\leq 0.1VA$, 电流 $\leq 0.2VA$
输入过载	Input over load	750Vrms,持续
超负荷	Capacity	可承受 2 倍于额定值(连续),10 倍于额定值(10S)
精度	Accuracy($23 \pm 5^\circ C$)	$\pm 0.2\% R.O.$
响应时间	Response time	$< 0.4sec.$
输出波动	Output Ripple	$< 0.5\%$ of R.O.
输出电压	Output Voltage	0~10V, 负载电阻=输出电压 \div 10mA
输出电流	Output Current	0~20Ma, 负载电阻=10V \div 输出电流
温度范围	Temp.Range	存放温度 $-20^\circ C \sim 70^\circ C$,工作温度 $0^\circ C \sim 50^\circ C$
温度系数	Temp. Coefficient	100ppm at $23^\circ C \pm 3^\circ C$
湿度范围	Humidity range	$\leq 95\% R.H$ (湿度)
隔离	Isolation	输入/输出/电源/外壳
振动测试	Surge test	DIN-IEC255-4 ANSI C37
耐压测试	Dielectric test	DIN-IEC688 2K Vrms/1 min
外壳材料	Housing material	ABS Plastic(The case can bemoanted on a 35mm rail which complies with DIN 46277)
安装	Mounting	DIN rail or wall mounting
使用电源	Power Supply	AC115/230V $\pm 15\%$,50/60Hz,3VA DC24V,48V,120V(可订制)
外形尺寸	Dimension	55(L) \times 80(W) \times 120(H)mm---signal phase 110(L) \times 80(W) \times 120(H)mm---3phase

选型代码 Order Code



接线图解 Connection Diagram

使用电源: AC 115/230V



使用电源: DC 24V

